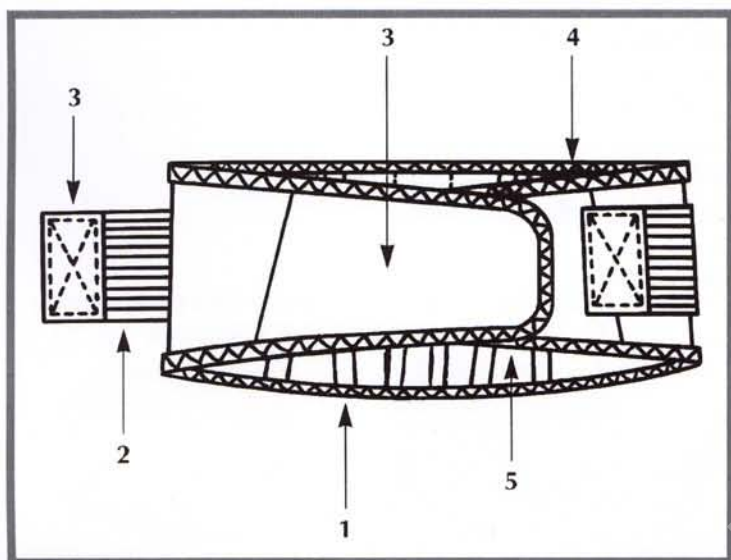


# BEDERNÍ PROTEKTORY

## OccuMed®

### EFEKTIVNĚ PŘI PREVENCI ZRANĚNÍ ZAD



#### Kde najdou uplatnění ?

- při manipulaci s těžkými předměty ve skladu, na stavbě, v lese, na zahrádce,
- při práci ve strnulých polohách u počítače, při jízdě v autě, prostě všude tam, kde Vás mohou rozbolet záda.

#### Jak to funguje?

- Použitím bederního protektoru OccuMed® se nebezpečné napětí od dolní části zad díky zvýšenému vnitrobřišnímu tlaku rozptýlí v dutině břišní a z 50% odlehčí ploténkám bederní páteře.
- Správně nasazený bederní protektor působí také jako psychofyzický faktor připomínající přirozené držení těla a dodržování zvedacích technik.

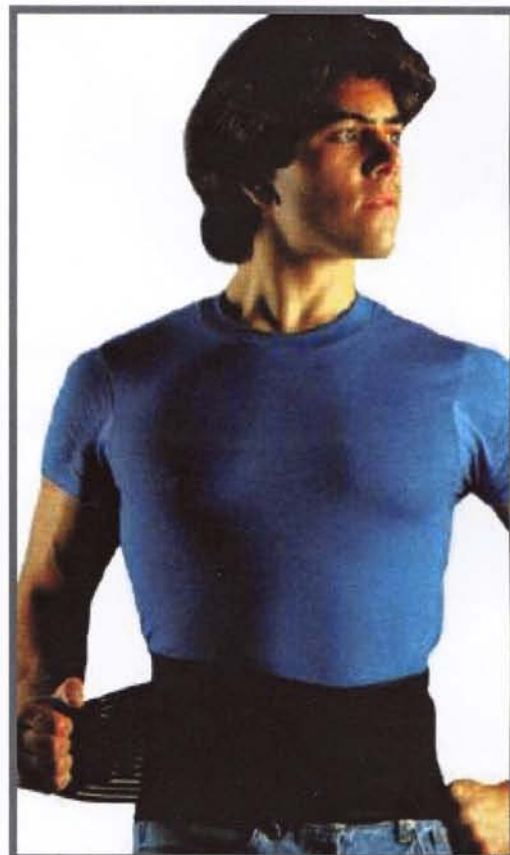
#### Popis bederního protektoru:

1. pevná a protikluzná silikonová pouzdra ukrývají pružné výztuhy z nerez oceli, které fungují jako **vnější zed'**, o kterou se mohou svaly opřít
2. pružné postranní pásy umožňují snadno nastavit požadované předpětí, které až z **50% odlehčí** ploténkám
3. **spolehlivý** systém dvojího zapínání suchých zipů prvotřídní kvality s vysokou hustotou háčků a smyček garantuje **dlouhodobé a bezproblémové** používání
4. pružný lem se **přizpůsobí** Vašemu pasu společně s bederním protektorem a pomáhá přirozenému držení páteře ve správné poloze
5. za **prodyšnost** a nízkou **hmotnost** vděčíme elastickému materiálu SPANDEX, který zaručuje **komfort** při celodenním nošení

Prodyšnost, nízká hmotnost, snadná manipulace, komfort při celodenním nošení, vhodnost pro každou profesi – to je jen několik vlastností, které ocení každý uživatel.

Snadná údržba – pere se ve vlažné vodě (max.40°C) a nechá se volně uschnout.

Při zdravotních potížích konzultujte používání bederního protektoru s lékařem



TYP	CENA *	BARVA	POPIS
720/730 STANDARD		ČERNÁ/BÍLÁ	základní typ se 4 ocelovými výztuhami (obrázek ↷)
2010 DE LUXE		ČERNÁ	ergonomický design se 6 ocelovými výztuhami
2001/2021 KOMFORT		ČERNÁ/BÍLÁ	ergonomický design se 6 ocelovými výztuhami, šle

\*Ceny jsou bez DPH. Pro obvod pasu nad 122 cm je cena o 20% vyšší.



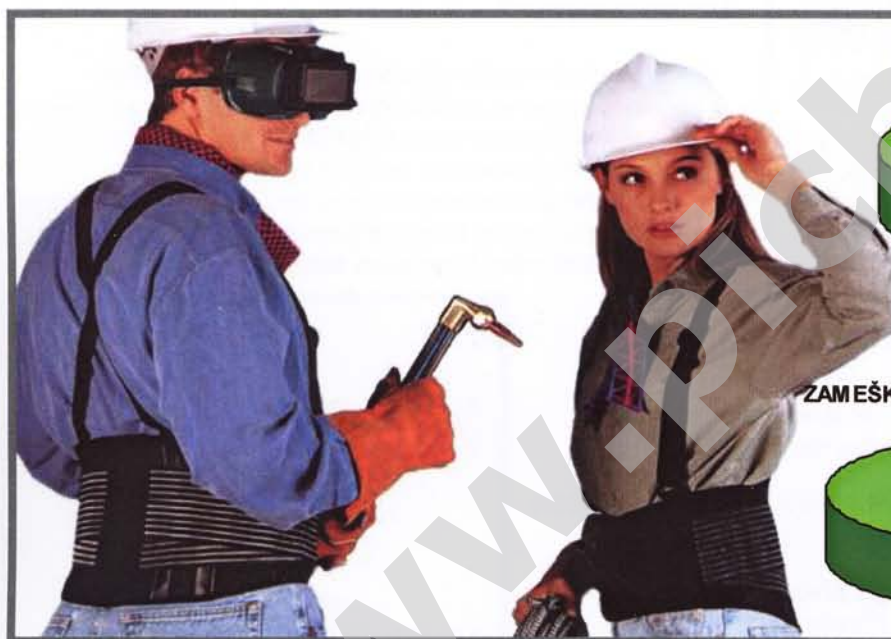
# TABULKA VELIKOSTÍ BEDERNÍCH PROTEKTORŮ OCCUMED®

XS	S	M	L	XL	XXL	XXXL
59-69	71-82	84-94	96-107	109-122	125-136	138-148

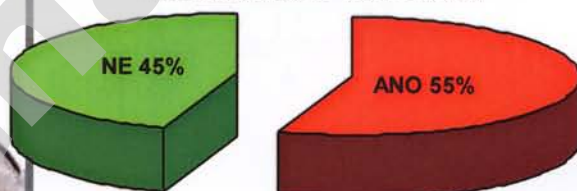
(měřeno po obvodu pasu uživatele v centimetrech)

## ZAJÍMÁ VÁS, CO VŠECHNO ZÍSKÁVÁTE SPOLU S LUMBÍKEM?

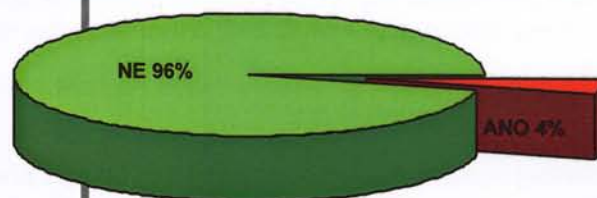
- **dvouletou záruku**, kterou velmi pravděpodobně nebudete nikdy potřebovat
- ujištění o vydání **ES prohlášení o shodě**, které je podloženo dlouhodobými testy
- tichého společníka, který je **vždy připraven** Vás chránit proti bolestivé přesile
- výhodné podmínky **při odběru nad 10 ks** bederních protektorů OccuMed®
- prezentace a zaškolení uživatelů **přímo u Vás**, našeho váženého zákazníka



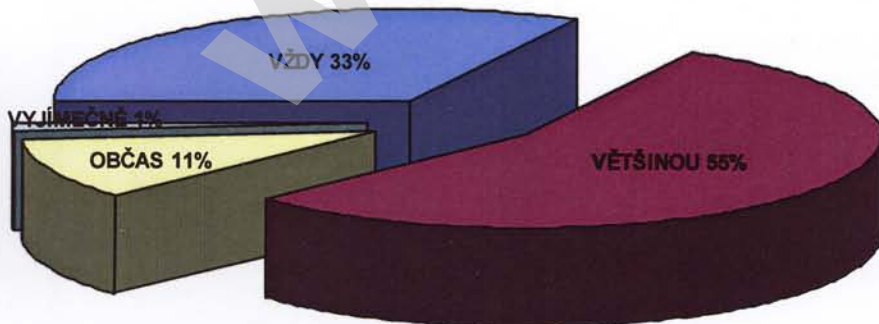
ZAMEŠKÁNÍ PRACOVNÍ SMĚNY PRO BOLESTI ZAD PŮL ROKU PŘED TESTOVÁNÍM



ZAMEŠKÁNÍ PRACOVNÍ SMĚNY V TESTOVANÉM PŮL ROCE



## ZVEDACÍ TECHNIKA PO PŮL ROCE



Výzkumný ústav bezpečnosti práce provedl rozsáhlou studii použití a účinků **Bederních protektorů OccuMed®** v provozních podmínkách významných českých podniků: Chemopetrol Litvínov, Feramo Metallum International Brno, Gumotex Břeclav, Optimit Odry, Sklounion Teplice...

**OSOBNÍ OCHRANNÉ PROSTŘEDKY**



**PÍCHA Safety, s.r.o.**  
V okruží 2158, 130 00 Praha 3  
Tel./fax: 266 313 167  
Tel./fax: 266 315 288